

# PIEXON



**PROFESSIONAL ARMS**  
Waffenhandelsges.m.b.H.

- ▶ **Accurate**
- ▶ **Effective**
- ▶ **Safe**
- ▶ **Easy to use**

**THE SAFER ALTERNATIVE**  
**DIE SICHERE ALTERNATIVE**



**Immediate Effectiveness - Unmittelbare Wirksamkeit**

- JPX
- ECD
- ~~Pepper Spray~~

**Constant Effectiveness - Anhaltende Wirksamkeit**

- JPX
- ~~ECD~~
- Pepper Spray

**No Repeated Activation Required - Keine wiederholte Aktivierung nötig**

- JPX
- ~~ECD~~
- Pepper Spray

**No Prolonged Deployment Required - Keine lange Einwirkzeit nötig**

- JPX
- ~~ECD~~
- ~~Pepper Spray~~

ECD: Electronic Control Devices - Distanz-Elektroschockgeräte



# JET PROTECTOR® Produkte

DIE SICHERE ALTERNATIVE



## SICHERHEIT

Nicht letale Wirkmittel müssen eine möglichst hohe Wirkleistung bzw. Stoppwirkung entfalten, dabei aber das Risiko einer bleibenden Verletzung minimieren. Das Vertrauen des Benutzers in die Sicherheit eines nicht letalen Wirkmittels ist von zentraler Bedeutung. Bestehen diesbezüglich Zweifel, führt dies zu Verunsicherung und zu Zurückhaltung, das Mittel auch entsprechend einzusetzen. Der Benutzer muss sich darauf verlassen können das Produkt, unter Einhaltung der spezifischen Sicherheitsbestimmungen bedenkenlos einsetzen zu können, ohne eine bleibende Schädigung beim Gegenüber zu verursachen. Den JET PROTECTOR Produkten können Sie vertrauen, denn die Sicherheit steht bei uns an erster Stelle.

### Neuer Antrieb – Bewährter Wirkstoff

Mit unserer patentierten Technologie haben wir die Ausbringung flüssiger Reizstoffe perfektioniert, setzen bei den eingesetzten Reizstoffen aber auf Altbewährtes. Capsaicin hat sich im Behördeneinsatz als der zuverlässigste Reizstoff gegen unter dem Einfluss von Drogen oder Alkohol stehende Personen bewährt sowie gegen psychisch Kranke und Tiere.

Um bei den hohen Ausbringgeschwindigkeiten unserer Produkte eine zuverlässige Aussage über die minimale Sicherheitsdistanz machen zu können, wurden von einem anerkannten Ballistiker wundballistische Untersuchungen durchgeführt. Unter Einhaltung der von uns empfohlenen Sicherheitsdistanzen kann eine bleibende Verletzung ausgeschlossen werden. Wenn Sie Fragen zur Sicherheit unserer Produkte haben, fordern Sie unsere Forschungsunterlagen an.

## TECHNOLOGIE

Unsere Produkte sind auf maximale Leistung getrimmte Reizstoffsprühgeräte. An Stelle des von den Reizstoffsprays bekannten permanenten Druckspeichers verwenden wir ein pyrotechnisches System, das den für die Ausbringung des Reizstoffes notwendigen Druck bereitstellt. Die Vorteile unserer patentierten Antriebstechnologie sind zahlreich: kein Druckverlust, kein Schütteln vor Gebrauch, eine sehr hohe Ausbringgeschwindigkeit des flüssigen Wirkstoffes und damit eine deutlich größere Reichweite, große Treffsicherheit und keine Gefahr der Ablenkung des Reizstoffstrahls durch Seitenwind. Außerdem weisen unsere Produkte über ein großes Temperaturband eine sehr homogene Leistung auf. Der sehr schnelle Strahl in Verbindung mit der stärksten Capsaicin Wirkstofflösung auf dem Markt machen unsere Produkte zu den derzeit effektivsten nicht letalen Einsatzmitteln mit überlegener Stoppwirkung.

### RSG Sprühdosen – eine veraltete Technologie

Sprühdosen haben einige gravierende Nachteile bei der Verwendung als Abwehrmittel. Die Leistung einer Sprühdose ist stark temperaturabhängig, da der Druck in der Dose permanent gespeichert ist. Ein permanenter Druckspeicher erreicht nicht denselben Grad an Zuverlässigkeit wie das pyrotechnische Ausbringsystem in den JET PROTECTOR Produkten. Der tiefe Arbeitsdruck in der Dose bewirkt eine kürzere Reichweite und eine geringe Strahlgeschwindigkeit des Reizstoffes. Dieser kann leicht durch Seitenwind abgelenkt werden und es ist auch möglich, auszuweichen. Durch die geringe Düsen-Durchflussrate ist eine längere Einwirkzeit nötig, um die gewünschte Wirkung zu erzeugen.



Prozess Animation auf [www.piexon.com](http://www.piexon.com)



# JPX JET PROTECTOR



Mit integrierter Laser Zielhilfe, offener Visierung und „Picatinny“ Schiene für die Befestigung von Zubehör.

## Wie's funktioniert

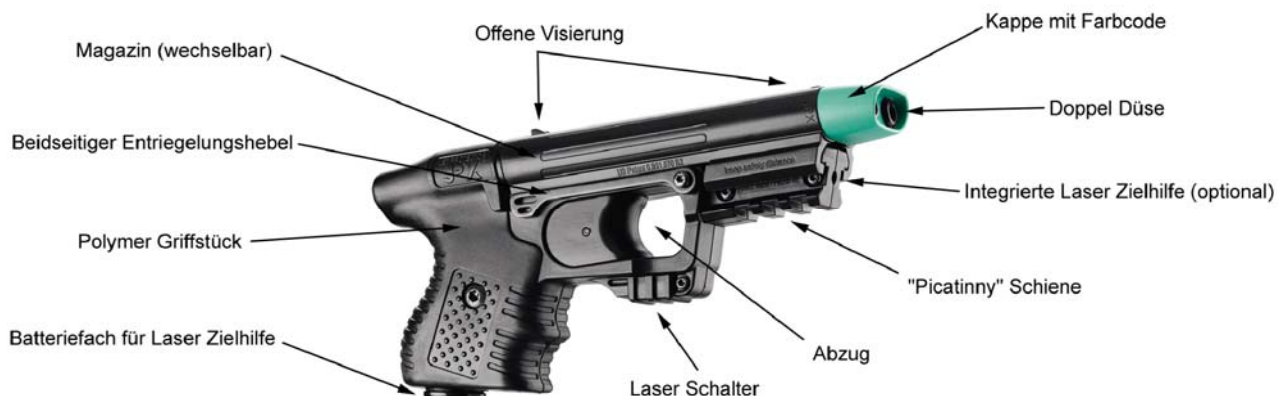
Der JPX Jet Protector ist das modernste und leistungsfähigste Übertragungssystem für flüssige Reizstoffe. Mit dem revolutionären Piexon Antriebssystem ausgestattet erreicht der JPX eine effektive Reichweite von 7 Metern bei einer Strahlgeschwindigkeit von 120 m/s. Das auswechselbare Magazin enthält zwei Ladungen. Einfachste Handhabung und die superstarke Capsaicin Wirkladung haben den JPX sehr bekannt gemacht bei Polizei und Justizbehörden.

## Darum ist der JPX die bessere Wahl

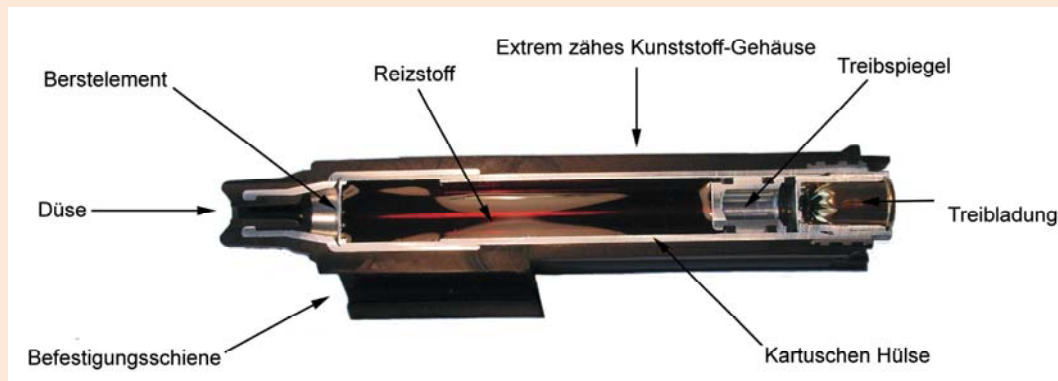
Der JPX stellt einen Quantensprung in Bezug auf die Weiterentwicklung des konventionellen Reizgasgerätes dar. Durch die Pistolenform ist ein präzises Schießen auf größere Distanzen möglich. Der Trefferkreis beträgt ca. 0,35 Meter auf eine Distanz von 5 Metern. Die Funktion des JPX ist nicht von Elektronik oder einer Stromquelle abhängig, was das Gerät bei allen Witterungsverhältnissen extrem zuverlässig macht. Jedes Magazin enthält zwei sich selbst reinigende Ladungen. Das Nachladen gelingt in Sekundenschnelle. Optional ist der JPX mit einem integrierten Laser ausgestattet.

## TECHNISCHE DATEN

Abmessungen	Länge:	190 mm
	Höhe:	90 mm
	Breite:	37 mm
Gewicht	Griffstück	250 g
	Magazin	120 g
Einsatzdistanz	Minimum:	1,5 Meter
	Maximum:	6,5 Meter
Abzugssystem	Automatische Umschaltung	
Inhalt	2 Ladungen mit 10 ml Inhalt	
Strahlgeschwindigkeit	120 m/s, 340 km/h	
Einsatztemperatur	-20°C bis +80°C	
Visierung:	Kimme / Korn integrierte Laser-Zielhilfe (optional)	
Garantie:	24 Monate	



# JPX Magazine



## Aufbau

Das JPX Magazin enthält zwei Kartuschen mit flüssigem Reizstoff oder blauer Lebensmittelfarbe für Trainingszwecke. Das Füllvolumen pro Kartusche beträgt ca. 10 ml. Die Kartuschen werden mit einer Treibladung angetrieben. Beim Magazin handelt es sich um einen Einwegartikel der zweimal abgeschossen werden kann. Es ist nicht nachfüllbar. Es besteht aus einem Kunststoff-Gehäuse um zwei Aluminium-Kartuschen, welche die Wirkstoffladungen enthalten.

Vor jeder Kartusche ist eine im Kunststoff-Gehäuse integrierte Düse angeordnet, die einen zielgenauen flüssigen Strahl formt. Die verschiedenen Wirkladungen sind mit einer farbigen Kappe im Düsenbereich gekennzeichnet. Der patentierte Aufbau der Kartusche bietet einen Selbstreinigungsmechanismus, der die Düse von Rückständen des Wirkstoffs befreit. Alle im JPX verwendeten Lösungen sind schwer entflammbar.

## Holster

ART. BESCHREIBUNG

- JPX020** JPX Holster mit Magazintasche, Cordura
- JPX021** JPX Gürteltasche für Ersatzmagazin, Cordura
- JPX022** JPX taktisches Holster mit Magazintasche, Cordura
- JPX024** JPX Holster mit Gürtelschlaufen, Kydex
- JPX025** JPX Holster mit fixer Gürtelschlaufe, Kydex
- JPX026** JPX Paddleholster, Kydex



**JPX024**



**JPX022**



**JPX020**



**JPX021**



**JPX026**



**JPX025**



**PROFESSIONAL ARMS**  
Waffenhandelsges.m.b.H.

Bahngasse 15 2500 Baden Tel. 02252 22380 Fax. 02252 22381 Mail: office@professional-arms.at  
Internet: www.professional-arms.at Firmenbuch Nr.: FN120442X UID Nr.: ATU37008803